

Kotrem Caldera

formularz zamówienia

moc kotła: (15 kW, 20 kW)

wariant kota: (Standard , 330)

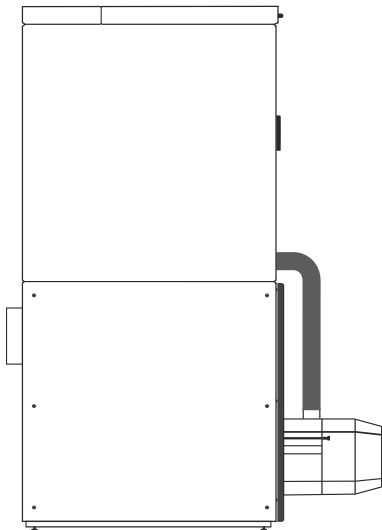
pojemność zasobnika,
**jeśli został wybrany
wariant 330:** (330, 440 lub 820l)

termin realizacji :

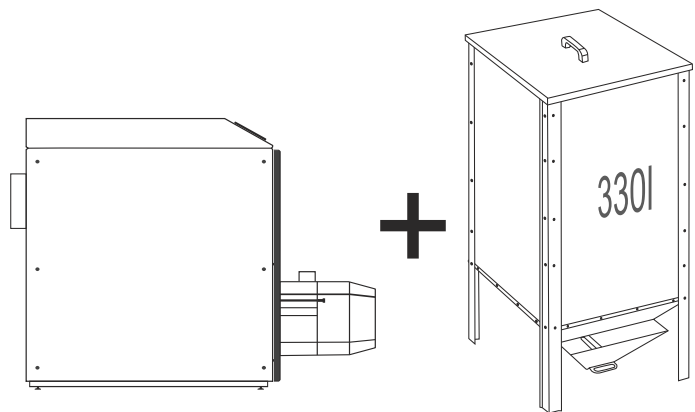
data zamówienia:

wypełnia firma Kotrem

Caldera Standard



Caldera 330



Zamawiający

Szczegóły dostawy

Klauzula zgody na przetwarzanie danych osobowych zgodnie z RODO

1. Ja, niżej podpisana/podpisany, wyrażam zgodę na przetwarzanie moich danych osobowych, w tym: imię i nazwisko, adres, telefon, email, przez administratora danych: Kotrem s.c. z siedzibą w Kłobucku przy ulicy Szkolnej 115, 42-100 Kłobuck. w celu informacyjno- marketingowym.
2. Podaję dane osobowe dobrowolnie i oświadczam, że są one zgodne z prawdą.
3. Zapoznałem(-am) się z treścią klauzuli informacyjnej, w tym z informacją o celu i sposobach przetwarzania danych osobowych oraz prawie dostępu do treści swoich danych i prawie ich poprawiania.

.....
data i podpis